

Power-to-Gas-Anlagen:

Gelbdruck des DVGW-Arbeitsblattes G 220 veröffentlicht

Mit der Veröffentlichung des Gelbdruckes des DVGW-Arbeitsblattes G 220 hat der DVGW auf die Projekte und den Wunsch von Betreibern von Power-to-Gas-Energieanlagen nach einer technischen Regel reagiert, welche grundlegende (und insbesondere sicherheitstechnische) Anforderungen für die Planung, Fertigung, Errichtung, Prüfung, Inbetriebnahme und den Betrieb festlegt. Der Beitrag stellt den neuen Entwurf vor und erläutert ausgewählte Aspekte des Regelwerks.

von: Dr. Klaus Steiner (Erdgas & Verwandtes) & Finn Grohmann (DVGW e. V.)

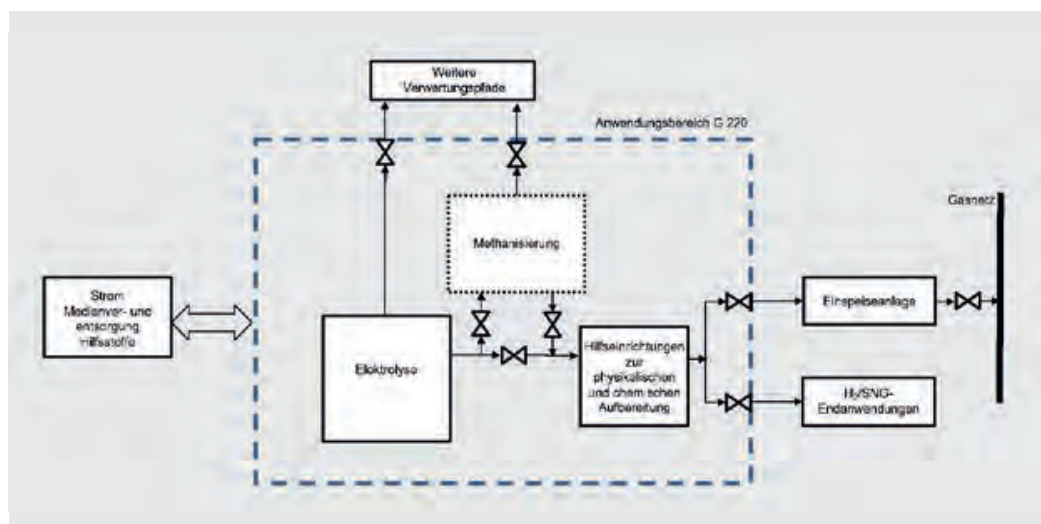
„Unser Land kann mit der Entwicklung eines Marktes für Wasserstoff und dem Ziel, Wasserstoff als Dekarbonisierungsoption zu etablieren, einen wesentlichen Beitrag zum weltweiten Klimaschutz leisten.“ Dieser Satz aus der im Juni 2020 vorgestellten Nationalen Wasserstoffstrategie des Bundeswirtschaftsministeriums (BMWi) unterstreicht die Bedeutung von klimaneutralen Gasen bei der zukünftigen Versorgung der Allgemeinheit mit Brenngasen. Die Bundesregierung sieht bis 2030 einen Wasserstoffbedarf von ca. 90 bis 110 Terawattstunden (TWh). Um einen Teil des Bedarfs an klimaneutralen Gasen zu decken, sollen laut Nationaler Wasserstoffstrategie bis 2030 Wasserstofferzeugungsanlagen von bis zu 5 Gigawatt (GW) Gesamtleistung entstehen. Zum Transport und Verteilung der klimaneutralen Gase wird einerseits die bereits bestehende Erdgasinfrastruktur ertüchtigt [1], Wasserstoff wird an-

dererseits aber auch über Wasserstoffnetze verteilt werden.

Eine vielversprechende Innovation zur Herstellung klimaneutraler Gase stellt die Power-to-Gas-Technologie dar. Mit ihr lässt sich elektrische Energie in Wasserstoff und – in einem nachfolgenden Schritt – in synthetisch erzeugtes Methan (SNG) wandeln. Die Bedeutung der Power-to-Gas-Technologie wird durch eine Vielzahl von bereits realisierten Pilotprojekten im einstelligen Megawatt-Maßstab und mehrere angekündigte Großprojekte mit Anlagen mit bis zu 100 Megawatt Leistungsaufnahme unterstrichen. Deutschland nimmt hier aufgrund zahlreicher Power-to-Gas-Energieanlagen (PtG-Energieanlagen) weltweit eine führende Rolle ein [2–6].

Das DVGW-Arbeitsblatt G 220 definiert eine Power-to-Gas-Energieanlage als eine betrieb-

Abb. 1: Power-to-Gas-Energieanlagen: Anwendungsbereich des neuen DVGW-Arbeitsblattes G 220



Quelle: die Autoren

lich, funktional, sicherheits- und steuerungstechnisch verbundene technische Einrichtung zur Wandlung von elektrischer Energie in ein brennbares Gas unter Verwendung von weiteren Hilfsstoffen, wie z. B. Wasser. Die Gase dienen primär der Versorgung der Allgemeinheit mit Gas unter Nutzung der vorhandenen Gasinfrastruktur und zukünftiger Netze zur Verteilung von reinem Wasserstoff. Dies bedeutet, dass die PtG-Energieanlagen Verbindungsleitungen zur Gasinfrastruktur besitzen und in die Gasinfrastruktur einspeisen. Das Arbeitsblatt G 220 ist aber auch auf PtG-Energieanlagen ohne eine solche gasteknische Verbindung anwendbar. Konsequenterweise legt das Arbeitsblatt Anforderungen an weitere Verwertungspfade für die Gase, zusätzliche Produkte (wie z. B. Sauerstoff und Wärme), beteiligte Prozessgase, Versorgungsmedien und sicherheitstechnische Einrichtungen fest.

Anwendungsbereich

Das DVGW-Arbeitsblatt G 220 gilt für die Planung, Fertigung, Errichtung, Prüfung, Inbetriebnahme und den Betrieb von PtG-Energieanlagen zur Erzeugung von Gasen nach dem Energiewirtschaftsgesetz (EnWG), die über Einspeiseanlagen nach dem DVGW-Merkblatt G 265-3 oder dem DVGW-Arbeitsblatt G 265-1 in Netze der öffentlichen Gasversorgung eingespeist werden. Es legt sicherheitstechnische Mindestanforderungen an PtG-Energieanlagen, deren Baugruppen und Rohrleitungen fest. Die Anforderungen können auch auf Anlagen angewandt werden, die Wasserstoff in Wasserstoffnetze einspeisen. Das Arbeitsblatt gilt sinngemäß auch für PtG-Energieanlagen, die Industrie und Gewerbe versorgen bzw. in deren werkseigene Netze einspeisen oder anderweitige H₂-/SNG-Endanwendungen verfolgen.

Die Grenze des Anwendungsbereichs des DVGW-Arbeitsblattes G 220 kann den Übergang zu einer Einspeiseanlage, zu H₂-/SNG-Endanwendungen, zur Medienversorgung oder weiteren Verwertungspfaden (z. B. Sauerstoff-

oder Wärmeauskopplung) kennzeichnen. Diese Grenze kann gleichbedeutend mit der Anwendung weiterer technischer Regelwerke, Betreiber- und Eigentumsgrenzen sein. Es wird daher empfohlen, den Übergang bzw. die Grenzen des Anwendungsbereichs bei Gasen und Flüssigkeiten durch Absperrventile zu kennzeichnen, wobei die jeweilige Grenze in Flussrichtung nach der Absperrrichtung liegen soll.

Der Anwendungsbereich des Arbeitsblattes ist in **Abbildung 1** mit einem gestrichelten Rahmen gekennzeichnet; optionale Einrichtungen sind mit einem gepunkteten Rahmen versehen. Wasserstoff wird mittels Wasserelektrolyse erzeugt. Der Wasserstoff kann anschließend zur Erzeugung von SNG weiterverwendet werden. Wasserstoff oder SNG-Mengen können physikalisch und/oder chemisch aufbereitet, ggf. zwischengespeichert und/oder gemessen werden, bevor sie der Einspeiseanlage für die Einspeisung von Wasserstoff oder SNG ins Gasnetz oder anderen Endanwendungen zugeführt werden. Anfallende Prozessgase wie z. B. Sauerstoff oder die entstandene Abwärme können darüber hinaus ebenfalls für weitere Verwertungspfade zur Verfügung gestellt werden. Erforderliche Hilfseinrichtungen wie z. B. Sicherheitstechnik, Instrumentierung, Messtechnik, Prozessleittechnik, Automation, Kommunikation, Fernsteuerung, Rohrleitungen und weitere verfahrensbedingte Baugruppen (wie z. B. Verdichtung/Regelung, Zwischenspeicherung, Funktions- und Sammelleitungen, Fackeln oder Abblase- und Entspannungsleitungen) sind in **Abbildung 1** nicht eingezeichnet.

Gasspezifika

In Power-to-Gas-Energieanlagen treten unterschiedliche Gase auf, die sich in ihren physikalischen und chemischen Eigenschaften unterscheiden. Dies sind nicht nur die Brenngase Wasserstoff und SNG, sondern auch Kohlenstoffoxide, Schlechtgase, die nicht in die Anforderungen des DVGW-Arbeits-

blattes G 260 passen, sowie Sauerstoff, der prozessbedingt in der Elektrolyse entsteht. Die Gaseigenschaften – Gasspezifika genannt – werden durch die Anwendung bewährter nationaler wie internationaler technischer Regeln und Normen berücksichtigt. Die Anforderungen sind Grundlage für die Anlagenauslegungen wie z. B. Verfahren zur Erzeugung, Instrumentierung, eichpflichtige Messungen, Materialauswahl, Verrohrung, Verdichtung, Regelung und Verwertungspfade.

Absicherung gegen unzulässige Betriebszustände

Die Auslegung der Anlage kombiniert unterschiedliche Produkte, die nicht nur nach dem DVGW-Regelwerk ausgelegt werden. Des Weiteren können Hochtemperaturprozesse bei der katalytischen Methanisierung Teil der Anlage sein, die für das Gasfach neu sind und bisher im DVGW-Regelwerk nicht abgedeckt werden. Dies kann zu einer Kombination unterschiedlicher Sicherheitskonzepte führen. Im Betrieb führt die Kombination unterschiedlicher Sicherheitskonzepte zu unnötiger Komplexität, die im Ereignisfall und bei der Behebung von Störungen für den Instandhalter verwirrend sein kann. Für solche Fälle gibt das DVGW-Arbeitsblatt G 220 konkrete Hinweise, die bei der Planung und Betrieb berücksichtigt werden müssen.

Tritt der Betreiber als Inverkehrbringer oder Hersteller von Anlagenteilen und/oder der gesamten PtG-Energieanlage auf bzw. übernimmt hierfür die Verantwortung, muss er prüfen, inwiefern er zur Risikominderung eine Risikobeurteilung der Anlage bzw. Teilanlage vor der Inbetriebnahme durchzuführen hat. Diese Obliegenheit entbindet den Betreiber nicht davon, eine Gefährdungsbeurteilung durchzuführen.

Herstellernachweise

Die Power-to-Gas-Energieanlage, Teilanlagen und ihre Komponenten müssen für den jeweiligen Einsatz spezifiziert werden. Hierzu gehört die Festle-



Quelle: Dr. Klaus Steiner

Abb. 2: Power-to-Gas-Energieanlage im brandenburgischen Falkenhagen

gung der Anlagenzustände und die auftretenden Gasbeschaffenheiten. Des Weiteren müssen u. a. die Betriebsdaten, unzulässige Anlagenzustände, Auslegungs-/Betriebsdrücke, Temperaturbereiche, Hilfsstoffe und Schutzmaßnahmen definiert werden. Für unzulässige Anlagenzustände müssen darüber hinaus die Konzepte festgelegt werden, wie die Anlage wieder in einen zulässigen Zustand überführt wird.

Der Einsatz von Bauteilen, Komponenten und Baugruppen setzt eine Konformitätsbewertung unter Berücksichtigung europäischer Richtlinien und des Produktsicherheitsgesetzes voraus. Ihr Einsatz muss vom Hersteller für die Gase und die jeweiligen Betriebsbedingungen bescheinigt werden. Diese Bescheinigung erfolgt auf Basis der Anlagenspezifikation und wird zur Inbetriebnahme von der zur Prüfung beauftragten Person auf Kompatibilität geprüft.

Anforderungen an Teil- und Grundprozesse

Wesentliche Bestandteile einer Power-to-Gas-Energieanlage sind die Elektrolyse, bei der SNG-Erzeugung die che-

misch-katalytische oder biologische Methanisierung, Verrohrung, Armaturen, Instrumentierung, Überwachung der Anlage und ihrer Zustände, elektrische Einrichtungen und Automatisierung. Das DVGW-Arbeitsblatt G 220 widmet allen Bestandteilen eine Beschreibung der Funktion, ordnet Schutzziele zu und legt technische (insbesondere sicherheitstechnische) Anforderungen fest. Ein besonderes Augenmerk wird dabei auf die Hochtemperaturprozesse der katalytisch-chemischen Methanisierung gelegt, die für das DVGW-Regelwerk neu sind. Anforderungen an die Auslegung von Behältern bei Überhitzungsgefährdung wie Verfahrensvorschläge und zu berücksichtigende Parameter bei den Festigkeitsprüfungen werden gegeben. Für den Fall der biologischen Methanisierung spezifiziert das Arbeitsblatt Kriterien für die Gewährleistung der biologischen Sicherheit.

Verwertungspfade für Wasserstoff, Sauerstoff und SNG können eine Reihe von Anlagenteilen wie z. B. die Verdichtung, eichpflichtige Messung, Gasaufbereitung, Odorierung, Verdichtung und Regelung der Gase erfordern. Sofern dies prozessbedingt

nicht in den Einspeiseanlagen unter der Obhut des betroffenen Netzbetreibers und/oder Abnehmers erfolgt und in den Anwendungsbereich des zukünftigen DVGW-Arbeitsblattes G 265-3 fällt, legt das DVGW-Arbeitsblatt G 220 Anforderungen an Auslegung und Funktion sowie insbesondere sicherheitstechnische Anforderungen fest. Des Weiteren spezifiziert das Arbeitsblatt die Anforderungen an Auslegung, Funktion, technische Sicherheit, Inbetriebnahme und Betrieb an die Medienversorgung und-entsorgung sowie den Verwertungspfad für Abwärme.

Das Erfordernis des Einsatzes einer Gaswarn- und/oder Brandmeldeanlage ist im Rahmen einer Gefährdungsbeurteilung vom Betreiber festzulegen und zu dokumentieren. Das Arbeitsblatt gibt Hinweise zu den technischen Regeln, die in diesem Zusammenhang zu beachten sind.

Entwurfsprüfungen

Power-to-Gas-Energieanlagen enthalten eine Reihe von Komponenten wie Druckbehälter und Reaktoren für Hochtemperaturprozesse. Die damit dargestellten Prozesse sind derzeit nicht typisch für die Gasbranche und im DVGW-Regelwerk folglich bisher nur unzureichend abgebildet. Aus diesem Grund empfiehlt das DVGW-Arbeitsblatt G 220 Entwurfsprüfungen nach der Druckgeräterichtlinie und den zugrundeliegenden Normen sowie Festigkeitsnachweise von Reaktoren und Druckbehältern, die nicht standardmäßig in Verkehr gebracht werden. Diese Entwurfsprüfungen sollten Teil der Qualitätskontrollmaßnahmen des Betreibers sein. Die erfolgreiche Entwurfsprüfung sollte vom Betreiber oder von einer vom Hersteller unabhängigen Prüforganisation bescheinigt werden.

Werkstoffauswahl und H₂-Versprödung

Die Materialauswahl legt grundlegende Anforderungen an Stähle, Kunststoffe und hochverpresstes Gra-

phit fest. Dies schließt die gasspezifische richtige Auslegung der Komponenten, Wanddickenberechnungen drucktragender Bauteile, Verbindung und Verarbeitung von Formstücken und erforderliche Prüfungen und Prüfzeugnisse ein. Das Rad wird hierbei nicht neu erfunden: Wie bereits oben erwähnt, zieht das DVGW-Arbeitsblatt G 220 in diesem Zusammenhang international bewährte und anerkannte Normen als Grundlage der Anforderungen des Arbeitsblattes heran. Des Weiteren weist das Arbeitsblatt dem Hersteller und dem Betreiber die Verantwortlichkeiten bei der Werkstoffauswahl, der Auslegung und der Prüfung eindeutig zu.

Wasserstoff kann insbesondere bei Stählen, aber auch bei Aluminium oder Titan zu einer Versprödung führen. Unter Versprödung wird insbesondere ein Verlust an Verformbarkeit des Materials verstanden, der zu einem Materialversagen führen kann. Das Arbeitsblatt beschreibt deshalb Voraussetzungen für die und Mechanismen der Wasserstoffversprödung und legt Anforderungen an die Materialauswahl und Produktauslegung fest, wie diese in PtG-Anlagen zu begrenzen sind. Zusätzlich wird auf die einschlägigen Normen und Standards verwiesen, die das Thema spezifizieren.

Sachverständige

Die Einhaltung der sicherheits-, funktions- und bautechnischen Anforderungen an Power-to-Gas-Energieanlagen, Bauteile und Baugruppen sowie an die Ausrüstung und den Aufbau ist durch Prüfungen durch dafür befähigte Personen und/oder Sachverständige festzustellen und zu bescheinigen. Dies gilt für Druckprüfungen, Werksbescheinigungen, gutachterliche Äußerungen für behördliche Verfahren, Prüfung der elektrischen Einrichtungen, Explosionsschutz, Arbeitssicherheit, Abnahmen zur Inbetriebnahme und/oder Klärung bei Unsicherheiten. Das DVGW-Arbeitsblatt G 220 spezifiziert deren Aufgaben im Detail. Hierbei wird unter-

schieden zwischen den Tätigkeiten für Komponenten, Anlagenteilen und verbundene Infrastruktur und Prüfungen am Aufstellungsort, die in der Regel an der komplett montierten Anlage durchgeführt werden.

Im Arbeitsblatt werden zum einen die Anforderungen an die zur Prüfung beauftragten Personen festgelegt. Zum anderen werden Prüfabläufe, Nachweise und Dokumentation der Prüfungen sowie zusätzlich einzuhaltenden Normen und Standards definiert. Das Arbeitsblatt berücksichtigt dabei jeweils die Gasspezifika, die Anlagenzustände und die Bereiche der Betriebsparameter. Als Beispiel sei hier die Anforderungen für den Nachweis der Gasdichtheit bei Anwesenheit von Wasserstoff in Anlagenabschnitten mit exothermen Reaktionen genannt.

Wesentliche Änderungen

Das Arbeitsblatt lehnt sich bei der Klassifizierung von Veränderungen in der Power-to-Gas-Energieanlage als wesentliche Änderungen an das neue DVGW-Arbeitsblatt G 491 für Gasdruckregelanlagen und an weiteren DVGW-Arbeitsblättern für Anlagen an. Führt eine Veränderung an der Power-to-Gas-Energieanlage zu einer neuen Gefährdung oder zu einer Erhöhung vorhandener Risiken und sind die vorhandenen Schutzmaßnahmen bzw. -funktionen hierfür nicht ausreichend oder geeignet, so liegt eine „wesentliche Änderung“ vor. Im Falle von Unsicherheiten, inwiefern die Anlagenänderung eine solche wesentliche Änderung darstellt, muss der Betreiber ggf. über einen Sachverständigen für Klärung sorgen. Grundsätzlich muss bei einer „wesentlichen Änderung“ vom Betreiber eine neue Gefährdungsbeurteilung durchgeführt werden.

Explosionsschutz

Im Rahmen der Gefährdungsbeurteilung nach der Gefahrstoffverordnung (GefStoffV) sind Explosionsgefährdungen zu bewerten und die Schutz-

maßnahmen festzulegen. Das Explosionsschutzkonzept für die Anlage ist in einem Explosionsschutzdokument zu dokumentieren, das u. a. den Schutz der Mitarbeiter und den Drittschutz umfasst. Die Festlegung der explosionsgefährdeten Bereiche muss mit anerkannten Verfahren unter Berücksichtigung der TRGS 720 erfolgen. Soweit anwendbar, empfiehlt das Arbeitsblatt als Erkenntnisquelle die Beispiele der EX-RL-Beispielsammlung „Explosionsschutzregeln“ (EX-RL) der DGUV.

Bei der Dokumentation der Gefährdungsbeurteilung der PtG-Energieanlage muss der Betreiber (Arbeitgeber) die Gefährdungen durch gefährliche explosionsfähige Gemische im Explosionsschutzdokument besonders ausweisen. Hierzu zählen auch Explosionsgefährdungen, Schutzkonzepte, Explosionszonen und Prüfungen zum Explosionsschutz in Bezug zur Wasserelektrolyse und zur Methanisierung. Die für die Auslegung und den Betrieb zugrundeliegenden Normen sind zu beachten.

Prüfungen

Die erforderlichen Prüfungen der Anlage, Teilanlage und weitere Komponenten der Power-to-Gas-Anlage orientiert sich an der Struktur des DVGW-Arbeitsblattes G 491 für Gasdruckregelanlagen. Der Prüfumfang berücksichtigt aber im Unterschied zur G 491 das Verfahren, die Anlagenzustände, die Gasbeschaffenheiten, die Betriebsparameter und die Gasspezifika, insbesondere Wasserstoff.

Inbetriebnahme und Betrieb

Die Baugruppen einer Power-to-Gas-Energieanlage dürfen erst dann in Betrieb genommen werden, wenn ein beauftragter Prüfer nach der Durchführung aller erforderlichen Prüfungen des Arbeitsblattes bescheinigt hat, dass keine sicherheitstechnischen Bedenken bestehen. Des Weiteren muss die Bestätigung der Betriebsbereitschaft der vor- oder nachgelagerten Systeme oder der Baugruppen in



Abb. 3: Elektrolysestack der Firma Hydrogenics zur Wasserstoffherzeugung

Quelle: Dr. Klaus Steiner

schriftlicher oder elektronischer Form vorliegen. Die Inbetriebnahme hat unter sachkundiger Aufsicht und unter Beachtung der sicherheitstechnischen Regeln und Vorschriften sowie der Herstelleranforderungen und -empfehlungen zu erfolgen.

Das DVGW-Arbeitsblatt G 220 legt einen Fokus auf die Inbetriebnahme und den Betrieb von Druckbehältern und Anlagenteilen für exotherme Reaktionen und/oder Druckkessel für Anwendungen mit erhöhten Prozesstemperaturen. Hier übernimmt das Arbeitsblatt Erfahrungen aus dem Regelwerk des Fachverbandes Anlagenbau (FDBR), indem es auf die Vereinbarungen Dampfkessel verweist.

Für den Betrieb und die Instandhaltung der PtG-Energieanlage verweist das DVGW-Arbeitsblatt G 220 auf die Anforderungen des DVGW-Arbeitsblattes G 495 und der DVGW-Merkblätter G 265-2 und G 265-3 sowie die DGUV-Information 203-092. Als Besonderheit greift das Arbeitsblatt die Auslegung des Methanisierungsreak-

tors auf. Hier können bei der Auslegung zeitabhängige Festigkeitskennwerte verwendet worden sein. Des Weiteren kann der Reaktor im Kriechbereich betrieben werden. Dies erfordert die lebensdauerbegleitende Überwachung zur rechtzeitigen Erkennen einer kritischen Kriech- und Zeitstandserschöpfung. Ist zusätzlich eine Erschöpfung aus mechanisch-thermischer Wechselbelastung im Betrieb gegeben, liegt eine Schädigungsakkumulation vor. Zur Bewertung resultierender Gesamterschöpfung, Schutzvorkehrungen und Anforderungen an die Überwachung werden Hinweise zu relevanten Normen und Merkblätter gegeben.

Umweltfreundlicher Anlagenbetrieb und Genehmigungsfragen

Power-to-Gas-Energieanlagen werden im Zuge des Ausbaus erneuerbarer Energien als flexible Lasten diskutiert, die durch ihre Betriebsweise die Integration erneuerbarer Energieträger unterstützen können und das Potenzial bieten, die Fluktuation der erneuerbaren Strombereitstellung auszugleichen. Beispielsweise kann die Betriebsweise der PtG-Energieanlagen auf die Abschaltung von Windkraftanlagen (Einspeisemanagement), auf Prognoseabweichungen in Strombilanzkreisen oder auf günstige Preissignale an der Strombörse aufgrund eines hohen Dargebots an erneuerbarer Energie abgestimmt werden. Darüber hinaus können PtG-Energieanlagen im Verbund mit Wind- oder Fotovoltaikanlagen Regelernergie anbieten. Voraussetzung für all diese Fälle ist eine kurze Reaktionszeit der PtG-Energieanlage, ihre möglichst große Flexibilität zur Steuerung des Lastpunktes und nachrangiger Anlagenbestandteile wie der Einspeiseanlage zur Einspeisung von regenerativ erzeugten Gasmengen in das Gasnetz.

PtG-Energieanlagen werden aber auch für bestimmte Einzelanwendungen, die einen quasi-kontinuierlich ablaufenden Anlagenbetrieb (wie z. B. stoffliche Versorgung von chemischer und

Stahlindustrie, Tankstellenversorgung, Speicherbetrieb zur Einspeisung in Untertagespeichern oder Gasnetzen) bedingen, betrieben und optimiert. Die Optimierung der Anlagenauslegung und der Betrieb für den Einsatz als flexible netzdienliche Lasten spielen dann eine nachrangige Rolle.

Bei der Planung, Errichtung und dem Betrieb von PtG-Energieanlagen lassen sich Gesichtspunkte berücksichtigen, die den Einsatz umweltfreundlich optimieren. Solche Gesichtspunkte werden im Anhang A des Arbeitsblattes diskutiert.

Die Errichtung, Inbetriebnahme und der Betrieb einer PtG-Energieanlage erfordern die Klärung einer Reihe von Sachthemen, die – sofern sie bzw. deren Abläufe nicht schon in einem Projektmanagementhandbuch zur Steuerung und Handhabung von Projekten festgelegt sind – vom Betreiber im Vorfeld und/oder im Laufe des Projektes geklärt werden müssen. Die Beispielsammlung im Anhang B des Arbeitsblattes betrifft Sachverhalte wie die technische Projektgrundlage, Merkmale der vertraglichen Gestaltung mit Projektbeteiligten und den Ablauf der Anlagenbegasung und der Inbetriebnahme. Die Liste von Themen soll dem Projektmanagement des Betreibers als Hilfestellung dienen.

Im Anhang C verweist das Arbeitsblatt auf die beiden DVGW-Informationen GAS Nr. 26 „Genehmigungsrechtlicher Leitfaden für Power-to-Gas-Anlagen – Errichtung und Betrieb“ und Nr. 27 „Technischer Leitfaden für Power-to-Gas-Anlagen – Errichtung, Inbetriebnahme und Betrieb“, die im Rahmen des DVGW-Regelwerks herausgegeben werden. Die Leitfäden sind im Rahmen des Forschungsprojektes PORTAL GREEN entwickelt worden und dienen als Anleitung, Hilfestellung, Orientierung und Handreichung, um die bestehenden europäischen Rechtsvorschriften sowie nationale Gesetze, Verordnungen und technischen Regelwerke auf die Spezifika der jewei-

ligen PtG-Anlage anzuwenden. Dabei beschreiben sie Abläufe und Themen, die in dieser technischen Regel höchstens am Rande genannt werden, und verweisen umgekehrt auf sie bei hier detailliert behandelten technischen Themen. Auf diese Weise bieten die Leitfäden einen ergänzenden Rahmen zum Arbeitsblatt.

Fazit

Der Entwurf des DVGW-Arbeitsblattes G 220 liegt als Gelbdruck vor und wird der Branche im Januar 2021 zur Prüfung vorgelegt. Anmerkungen und Kritikpunkte werden im Rahmen von Einspruchsverhandlungen diskutiert; diese führen unter Umständen zu Anpassungen des Entwurfs. Mit dem Weißdruck ist vor diesem Hintergrund im zweiten Halbjahr 2021 zu rechnen. Der Projektkreis arbeitet zurzeit an einer Übersetzung ins Englische, um der Bedeutung der Power-to-

Gas-Technologie auf europäischer Ebene Rechnung zu tragen. Darüber hinaus beabsichtigt der Projektkreis, technische Akzente bei einer eventuell anstehenden europäischen Normung der Power-to-Gas Technologie setzen zu können. ■

Literatur

- [1] Bundesministerium für Wirtschaft und Energie: Die Nationale Wasserstoffstrategie, Berlin, Juni 2020
- [2] DVGW: Übersicht der Power-to-Gas-Anlagen in Deutschland, Stand: März 2020. Online unter www.dvgw.de/themen/energie/wende/power-to-gas/, abgerufen am 27. Oktober 2020
- [3] Amprion: Amprion und OGE treiben ihr Power-to-gas-Projekt „HYBRIDGE“ voran. Presseerklärung vom 12. September 2019. Online unter www.amprion.net/Presse/Presse-Detailseite_18113.html, abgerufen am 27. Oktober 2020.
- [4] Gasunie: Gasinfrastruktur & Energiewende. Online unter www.gasunie.de/unternehmen/nachhaltigkeit/gasinfrastruktur-energie/wende, abgerufen am 27. Oktober 2020.
- [5] Institute for Sustainable Process Technology: Kick-off for Designing a Gigawatt Electrolysis Plant. Online unter <https://ispt.eu/news/kick-off-for-designing-a-gigawatt-electrolysis-plant/>, abgerufen am 8. November 2020.
- [6] Götz, M.: Bakterien für die Energiewende, in: 50., 2. Magazin für intelligente Stromnetze, Ausgabe 7/2020, S. 32.

Die Autoren

Dr. Klaus Steiner ist Gründer des Ingenieurbüros Erdgas & Verwandtes, freiberuflich als Berater in der Gasbranche tätig und Obmann des Projektkreises zur Ausarbeitung des DVGW-Arbeitsblattes G 220 „Power-to-Gas-Energieanlagen“.

Finn Grohmann ist Referent in der Einheit Gastechnologien und Energiesysteme in der DVGW-Hauptgeschäftsstelle in Bonn.

Kontakt:

Finn Grohmann
Deutscher Verein des Gas- und Wasserfaches e. V.
Technisch-wissenschaftlicher Verein
Josef-Wirmer-Str. 1–3
53123 Bonn
Tel.: 0228 9188-919
E-Mail: grohmann@dvgw.de
Internet: www.dvgw.de

DVGW-Forschungsstelle am Engler-Bunte-Institut
des Karlsruher Instituts für Technologie



GASKURSUS 2021

Der Gaskursus ist Teil des Fortbildungsprogramms des Deutschen Vereins des Gas- und Wasserfaches e.V. (DVGW). Er dient der Weiterbildung und soll neuen und fachfremden Mitarbeitern der Versorgungsunternehmen die Einarbeitung in gasfachliche Themen erleichtern. Erfahrene technische Fach- und Führungskräfte sowie Mitarbeiter, die in ihren Unternehmen für die Gasversorgung verantwortlich sind, erhalten hier Einblick in aktuelle gasfachliche Themen.

Der Gaskursus findet vom **22. bis 25. März 2021** als **Online-Veranstaltung** statt. Weitere Informationen und Anmeldung unter: **www.dvgw-ebi.de**

Da die Teilnehmerzahl begrenzt ist, werden die Anmeldungen in der Reihenfolge ihres Einganges berücksichtigt.